

Профильные системы

*Методическое пособие
по сборке и монтажу
ЛСТК.*

Выполнил : инженер -проектировщик

Проверил : инженер -проектировщик

Согласованно : директор

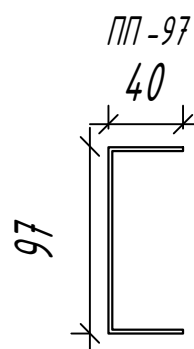
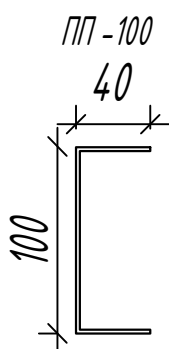
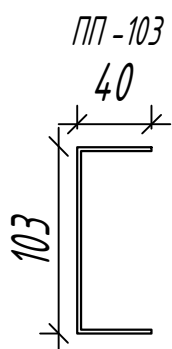
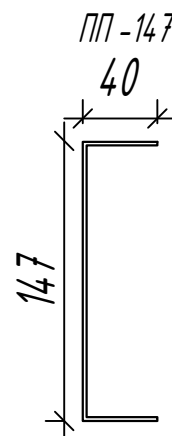
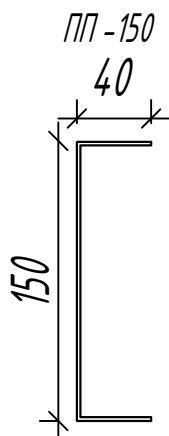
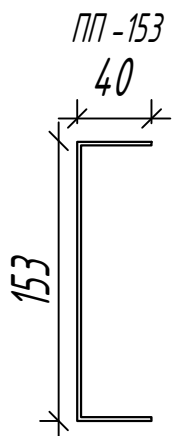
Синев А .Ю .

Пруглов А .С .

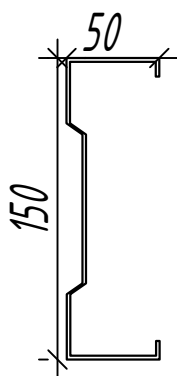
Яшев Р .Г .

Армавир 2016 г.

П-образный профиль

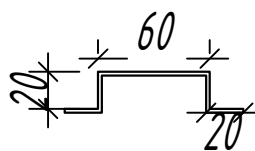


Профиль повышенной жесткости
ПСЖ-150

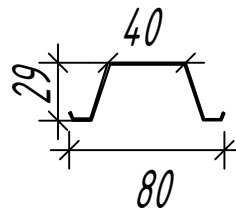


Шляпный профиль

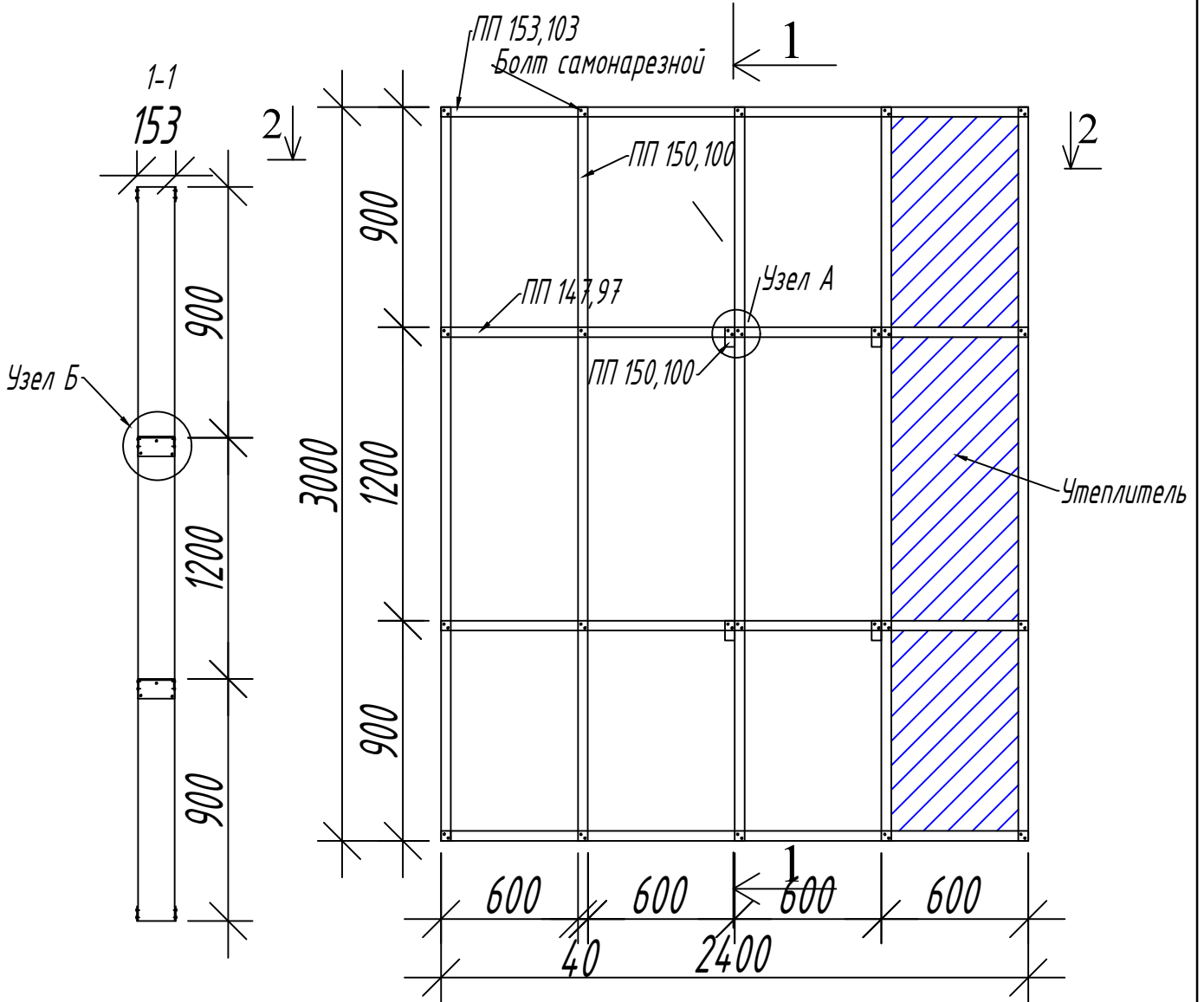
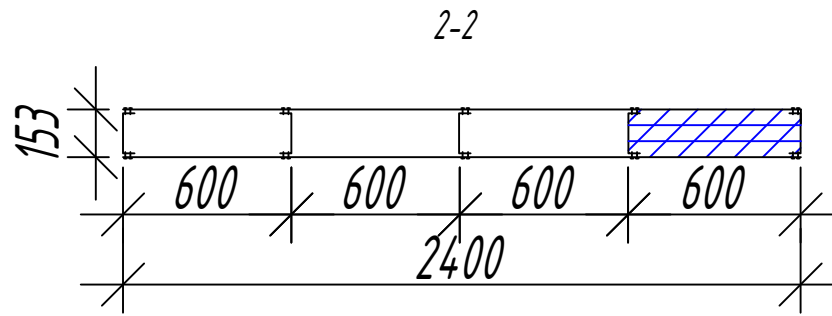
ПШ-60



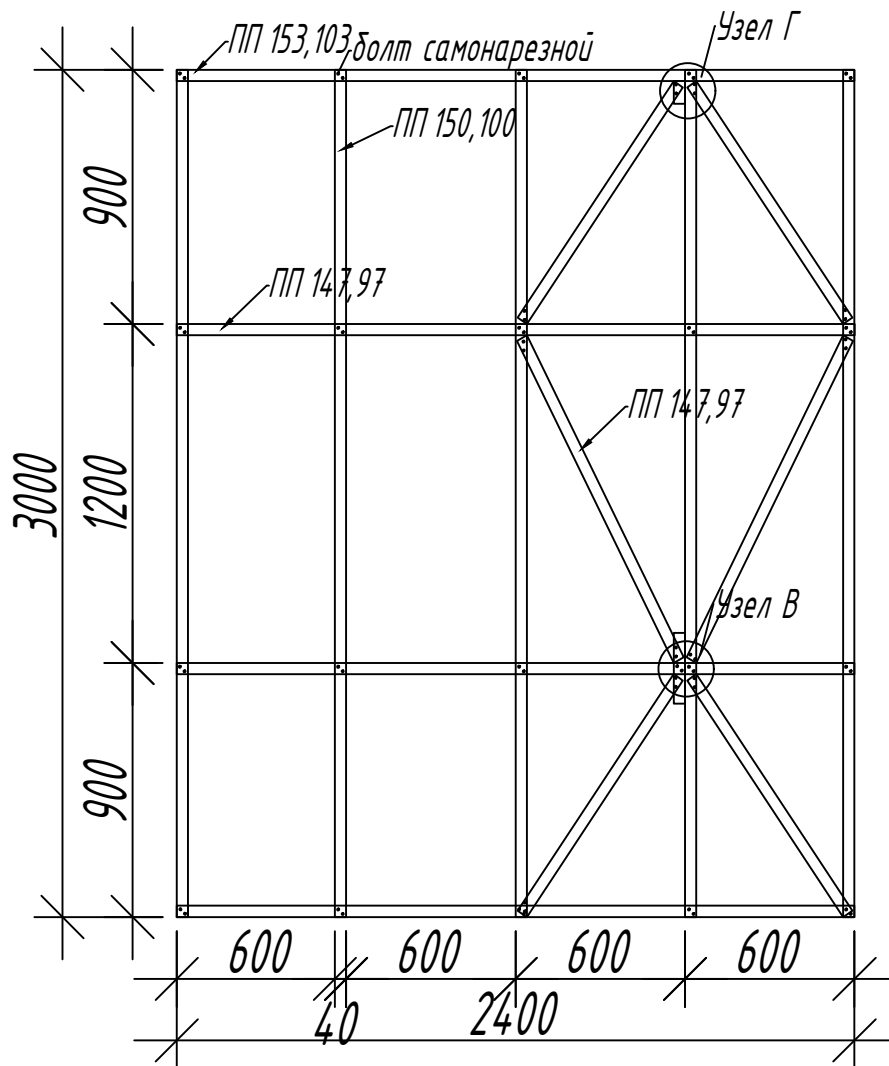
ПШ-40



Изм	Кол	Лист	Док	Подпись	Дата	Виды профилей			
						Стадия	Лист	Листов	
ГИП			Новичихин К.Н.						
Инженер			Синев А.Ю.						
Проверил			Пруглов А.С.						
Директор			Яшев Р.Г.						



						Панель стеновая глухая ПСГ -24-30		
Изм	Кол	Лист	Док	Подпись	Дата	Стадия	Лист	Листов
ГИП		Новичихин К.Н.				ООО "Профильные системы"		
Инженер		Синев А.Ю.						
Проверил		Пруглов А.С.						
Директор		Яшев Р.Г.						



						<i>Панель стеновая глухая с раскосами</i>		
<i>Изм</i>	<i>Кол</i>	<i>Лист</i>	<i>Док</i>	<i>Подпись</i>	<i>Дата</i>			
<i>ГИП</i>		<i>Новичихин К.Н.</i>				<i>ООО "Профильные системы"</i>		
<i>Инженер</i>		<i>Синев А.Ю.</i>						
<i>Проверил</i>		<i>Пруглов А.С.</i>						
<i>Директор</i>		<i>Яшев Р.Г.</i>						

Пояснительная записка

Стеновые панели собираются из холодногнутых стальных оцинкованных профилей П-образного сечения.

В качестве направляемого используется П-образный профиль размером : 203 мм; 153 мм; 103 мм; 78 мм и толщиной металла 1,2 мм; 1,4 мм; 1,5 мм.

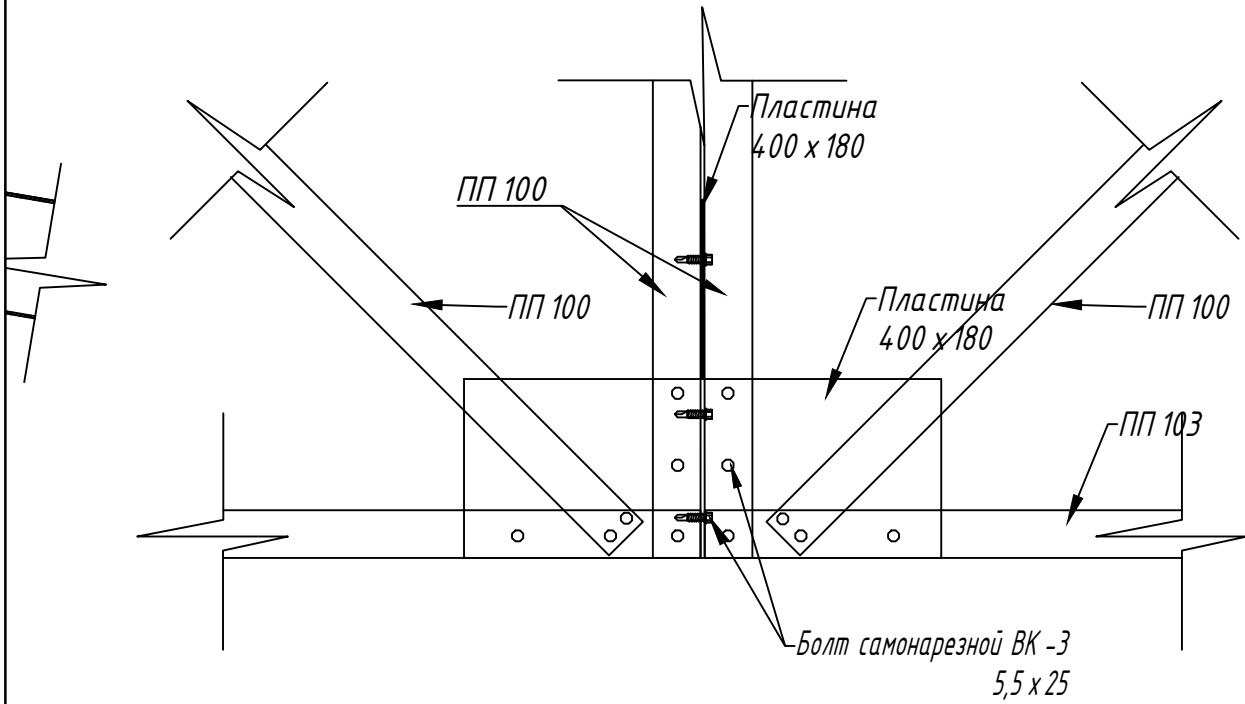
В качестве стоевого используется П-образный профиль размером : 200 мм; 150 мм; 100 мм; 75 мм и толщиной металла 1,2 мм; 1,4 мм; 1,5 мм.

Стойевой профиль расставляется с шагом 600 мм, в отдельных случаях с шагом 1200 мм с использованием двутавровых стоек.

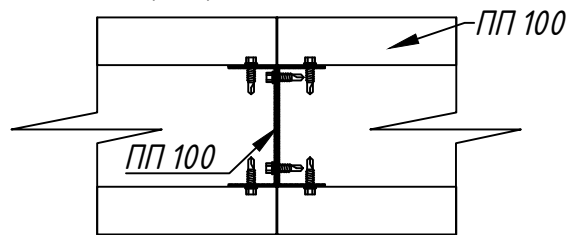
Для увеличения несущих характеристик каркаса используются перемычки и раскосы из П-образного профиля размером : 197 мм; 147 мм; 97 мм; 75 мм и толщиной металла 1,2 мм (металл большей толщины используется по желанию заказчика , либо в районах с повышенной сейсмической активностью).

Изм	Кол	Лист	Док	Подпись	Дата	Пояснительная записка		
						Стадия	Лист	Листов
ГИП		Новичихин К.Н.						
Инженер		Синев А.Ю.						
Проверил		Пруглов А.С.						
Директор		Яшев Р.Г.						

Узел В

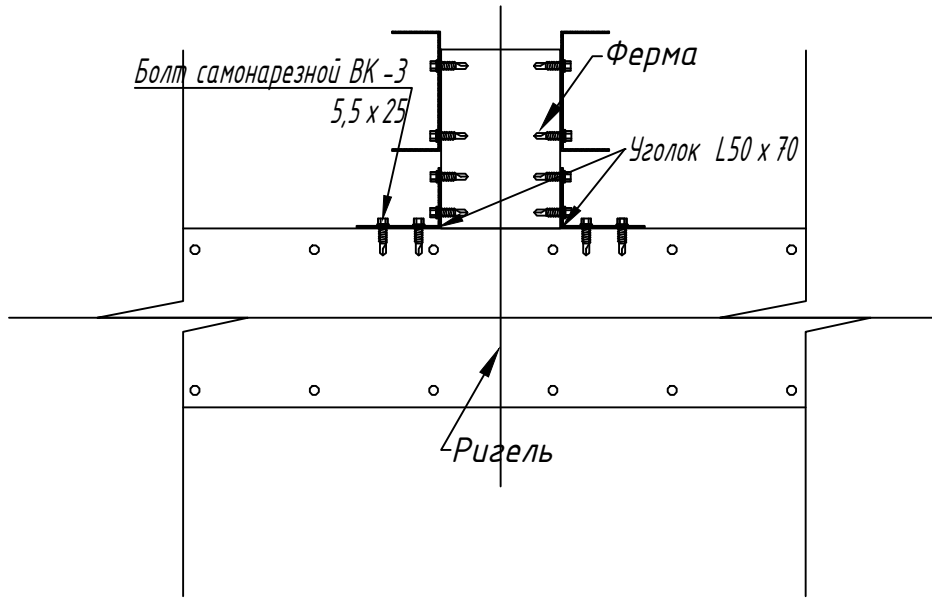


Разрез фермы 4-4

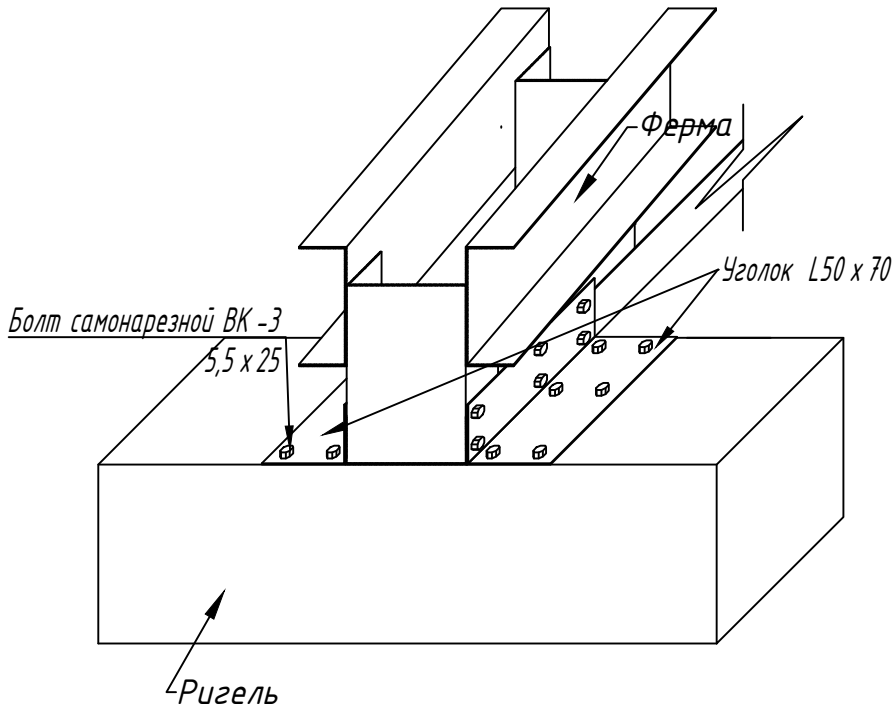


						Узлы ферм		
Изм	Кол	Лист	Док	Подпись	Дата	Стадия	Лист	Листов
ГИП			Новичихин К.Н.					
Инженер			Синев А.Ю.					
Проверил			Пруглов А.С.					
Директор			Яшев Р.Г.					

Узел А

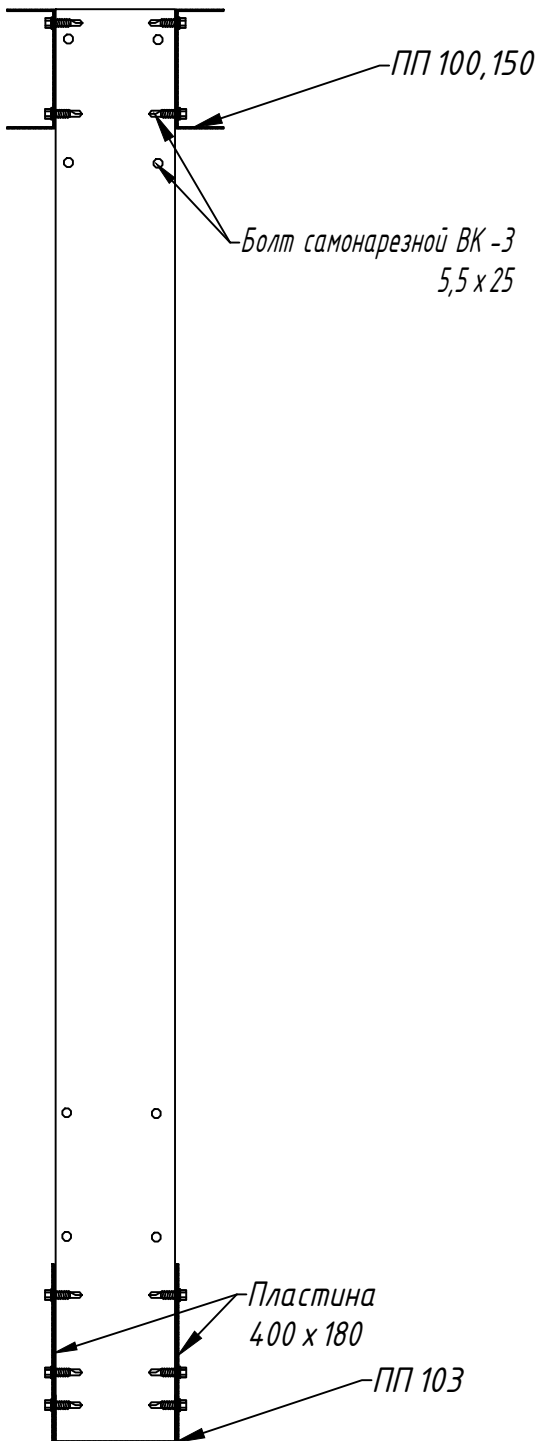


Узел А изометрический вид



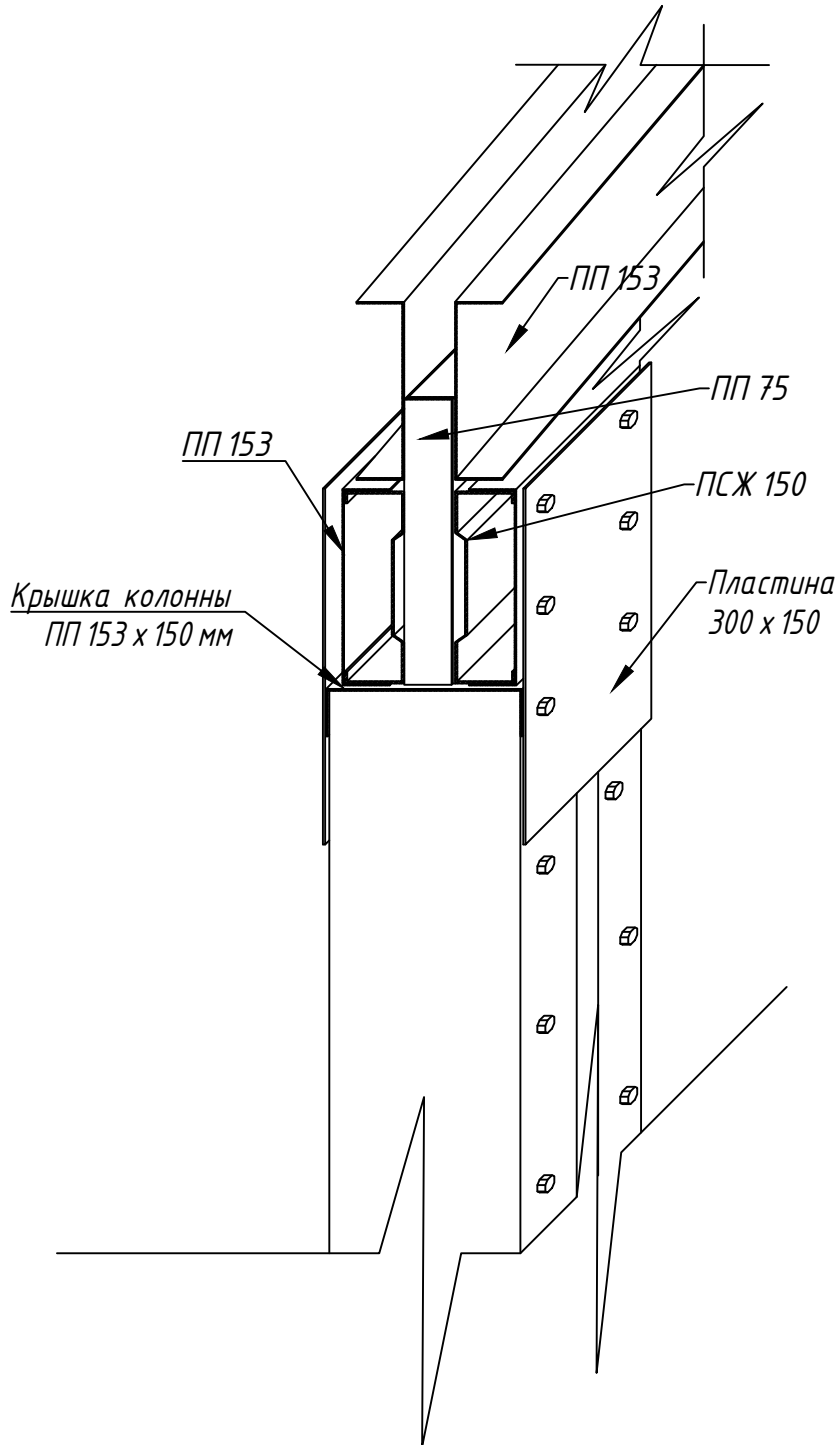
						<h2>Узлы ферм</h2>		
Изм	Кол	Лист	Док	Подпись	Дата			
ГИП		Новичихин К.Н.						
Инженер		Синев А.Ю.						
Проверил		Пруглов А.С.						
Директор		Яшев Р.Г.						

Разрез фермы 3-3



Изм	Кол	Лист	Док	Подпись	Дата	Узлы ферм		
						Стадия	Лист	Листов
ГИП		Новичихин К.Н.						
Инженер		Синев А.Ю.						
Проверил		Пруглов А.С.						
Директор		Яшев Р.Г.						

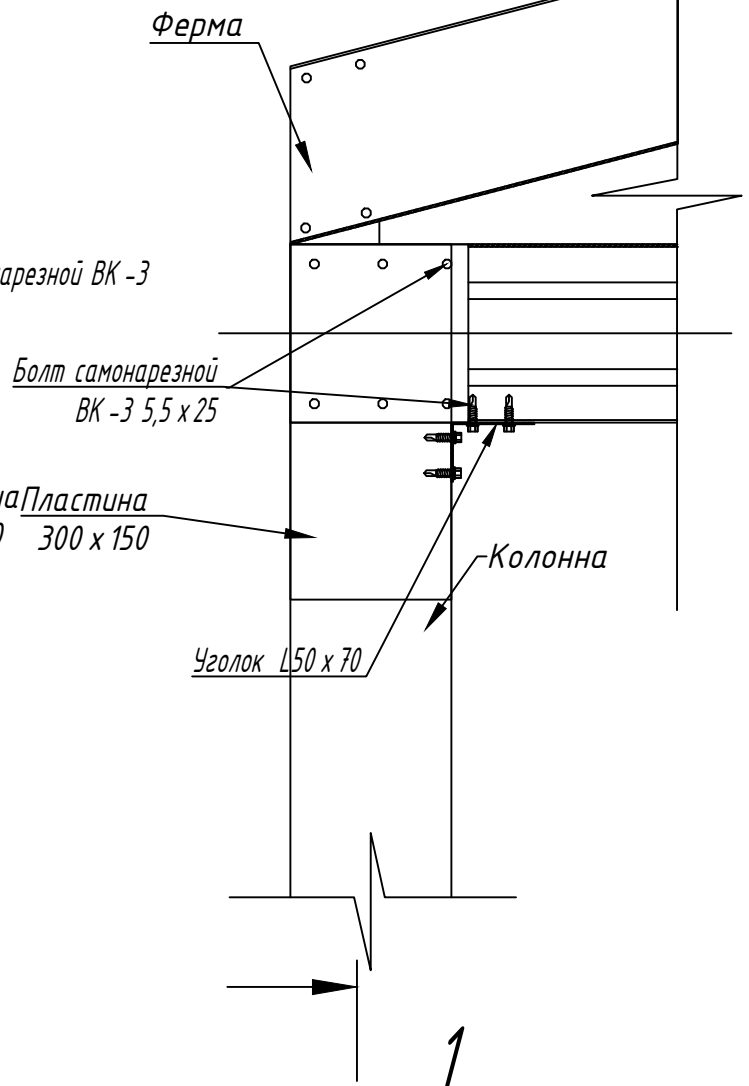
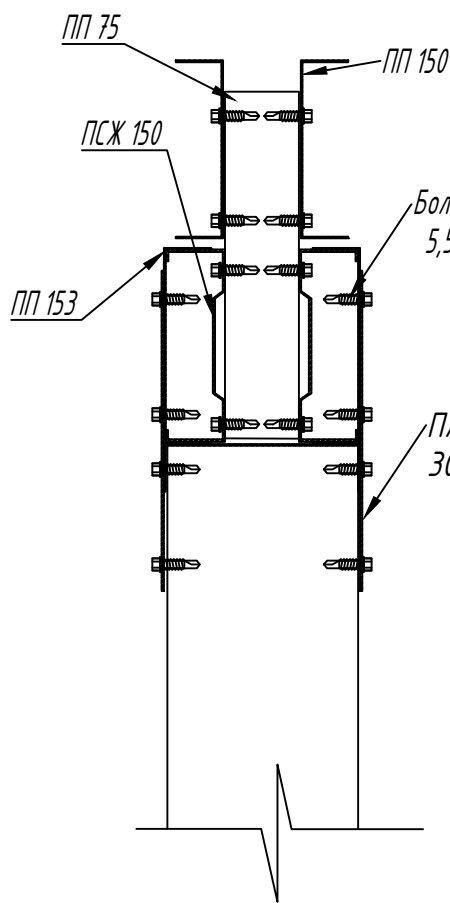
Узел фермы двутавр изометрический вид



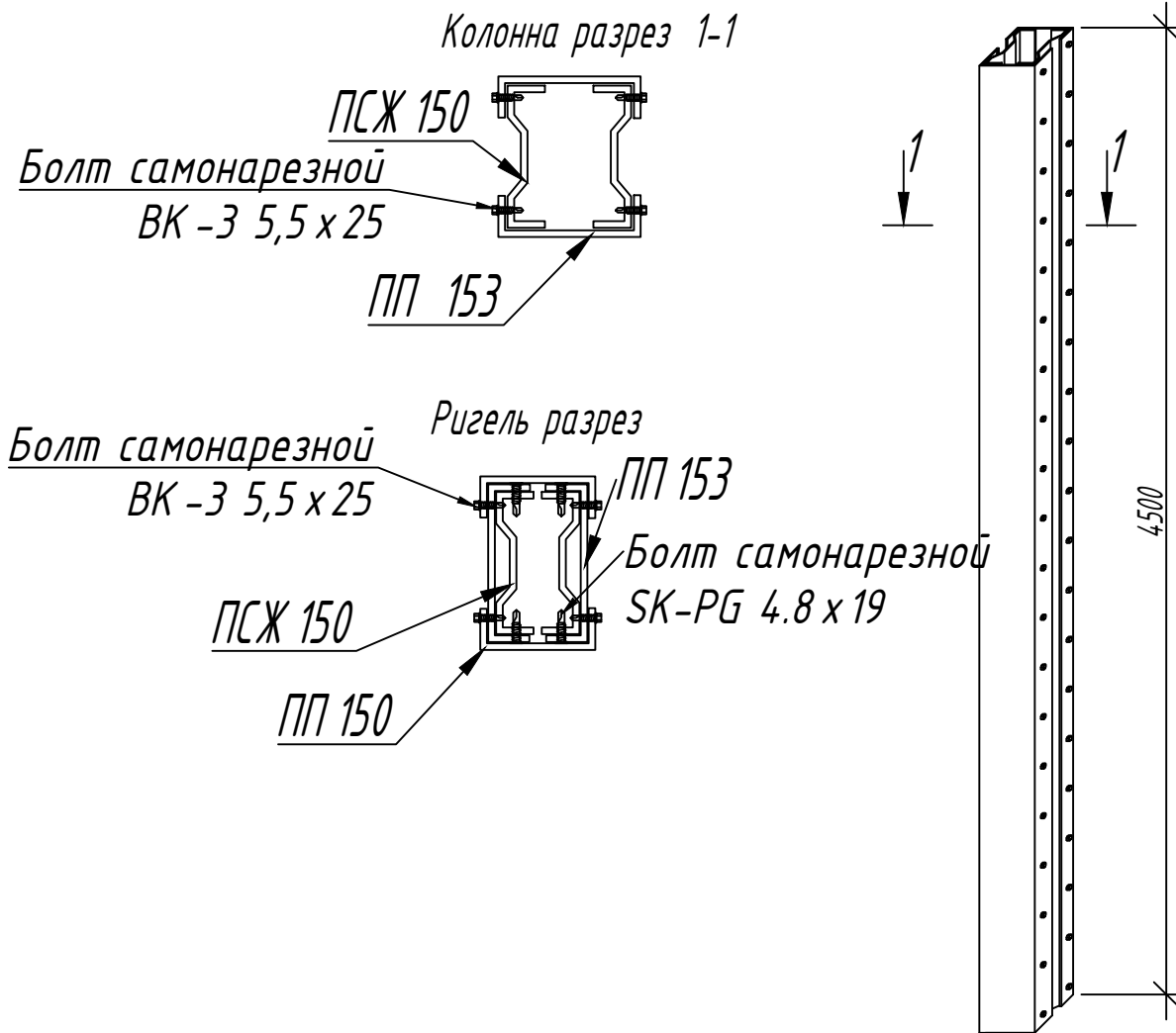
Изм	Кол	Лист	Док	Подпись	Дата	Узлы ферм		
						Стадия	Лист	Листов
ГИП				Новичихин К.Н.				
Инженер				Синев А.Ю.				
Проверил				Пруглов А.С.				
Директор				Яшев Р.Г.				

Узел Узел фермы двутавр

Разрез 1-1



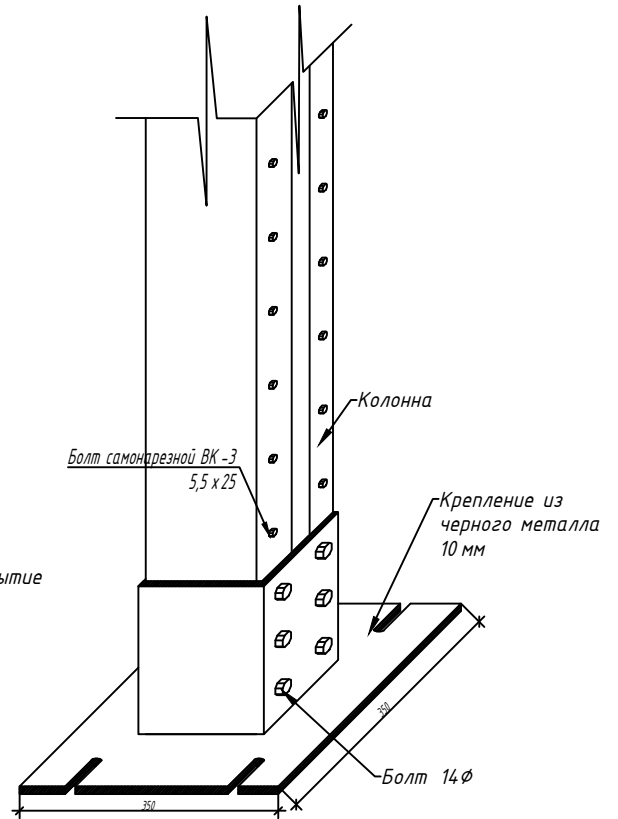
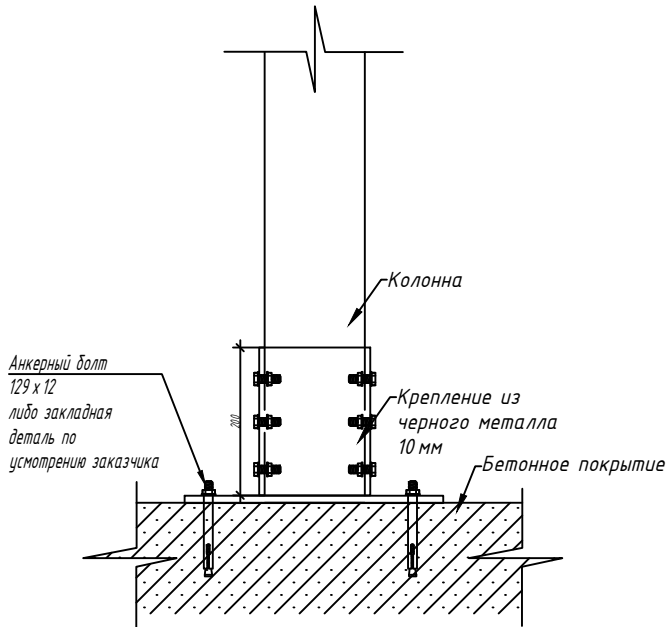
Изм	Кол	Лист	Док	Подпись	Дата	Узлы ферм		
						Стадия	Лист	Листов
ГИП				Новичихин К.Н.				
Инженер				Синев А.Ю.				
Проверил				Пруглов А.С.				
Директор				Яшев Р.Г.				



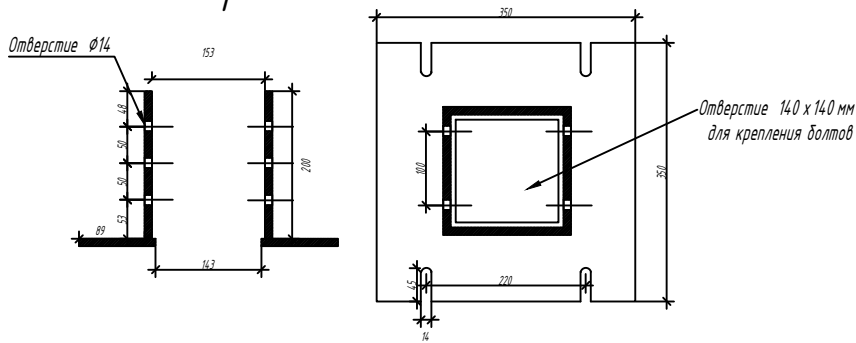
<i>Изм</i>	<i>Кол</i>	<i>Лист</i>	<i>Док</i>	<i>Подпись</i>	<i>Дата</i>	<i>Колонна , ригель</i>			
							<i>Стадия</i>	<i>Лист</i>	<i>Листов</i>
<i>ГИП</i>			<i>Новичихин К.Н.</i>						
<i>Инженер</i>			<i>Синев А.Ю.</i>						
<i>Проверил</i>			<i>Пруглов А.С.</i>						
<i>Директор</i>			<i>Яшев Р.Г.</i>						
							<i>ООО "Профильные системы"</i>		

Узел крепления колонны к основанию в изометрии

Узел крепления колонны к основанию



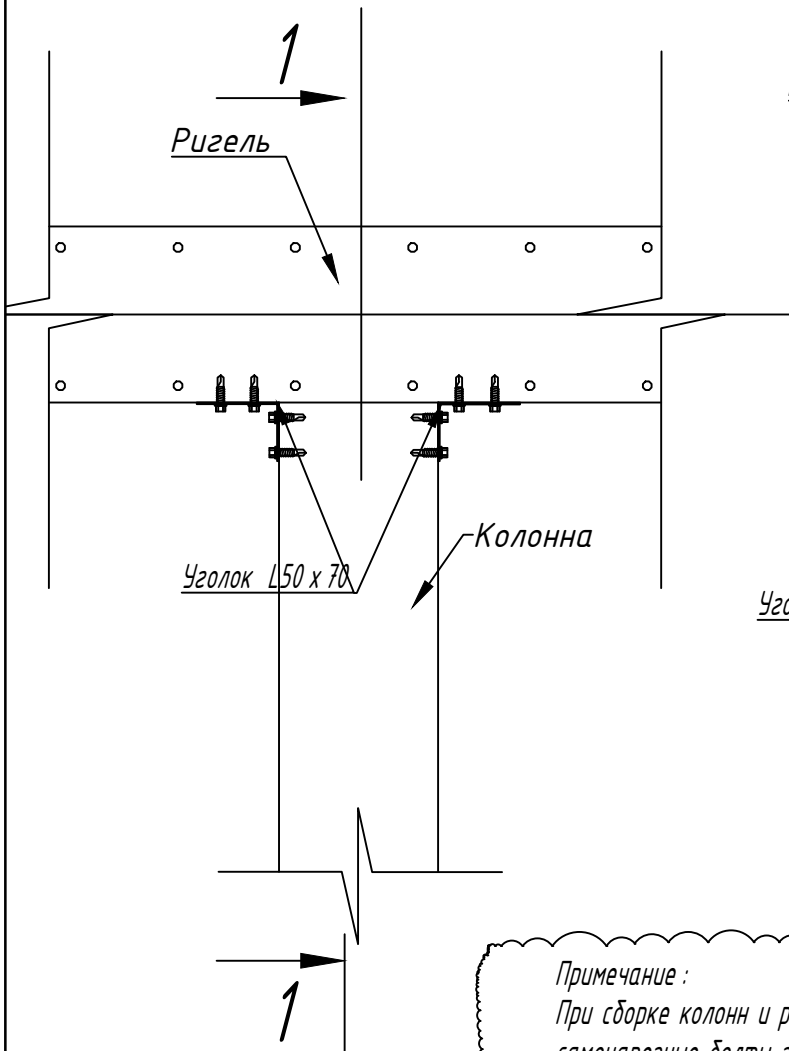
Элемент крепления колонны из черного металла



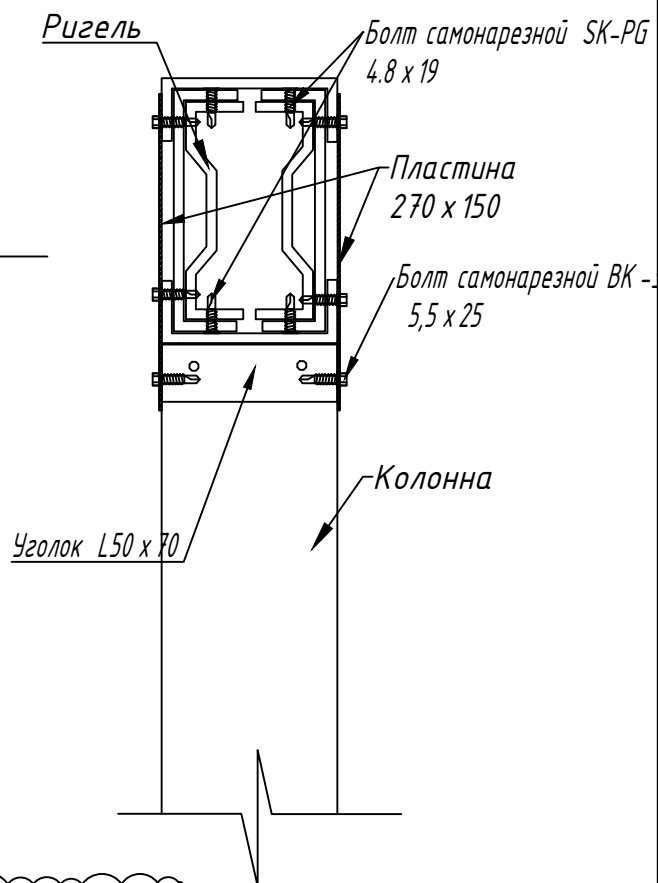
Примечание:
В основании крепления из черного металла оставить отверстие 140 x 140 мм, для возможности крепления болтов.

Изм	Кол	Лист	Док	Подпись	Дата	Узлы		
						Стадия	Лист	Листов
ГИП				Новичихин К.Н.				
Инженер				Синев А.Ю.				
Проверил				Пруглов А.С.				
Директор				Яшев Р.Г.				

Узел Г



Разрез 1-1

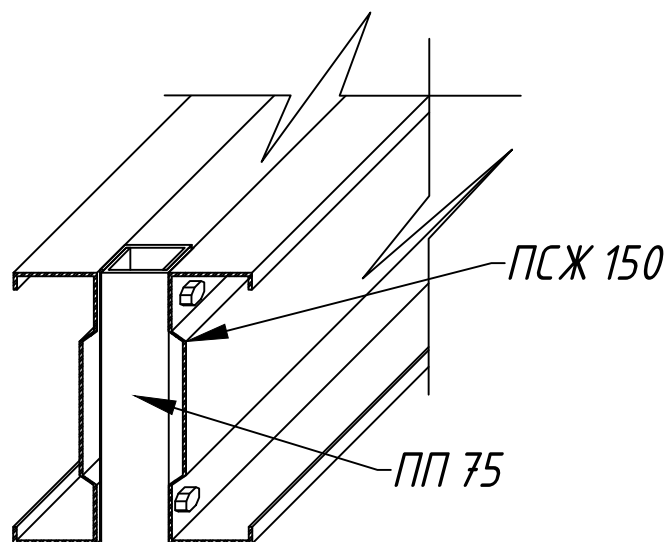
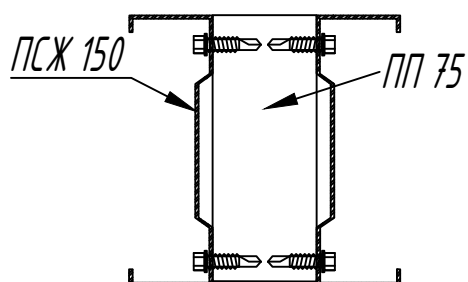


Примечание :
 При сборке колонн и ригеля
 самонарезные болты закручиваются
 шагом 150 мм

Узлы						Стадия	Лист	Листов
Изм	Кол	Лист	Док	Подпись	Дата			
ГИП				Новичихин К.Н.				
Инженер				Синев А.Ю.				
Проверил				Пруглов А.С.				
Директор				Яшев Р.Г.				

Балка перекрытия изометрический вид

Разрез перекрытия



						<i>Узлы перекрытия</i>			
<i>Изм</i>	<i>Кол</i>	<i>Лист</i>	<i>Док</i>	<i>Подпись</i>	<i>Дата</i>		<i>Стадия</i>	<i>Лист</i>	<i>Листов</i>
<i>ГИП</i>		<i>Новичихин К.Н.</i>							
<i>Инженер</i>		<i>Синев А.Ю.</i>							
<i>Проверил</i>		<i>Пруглов А.С.</i>							
<i>Директор</i>		<i>Яшев Р.Г.</i>							